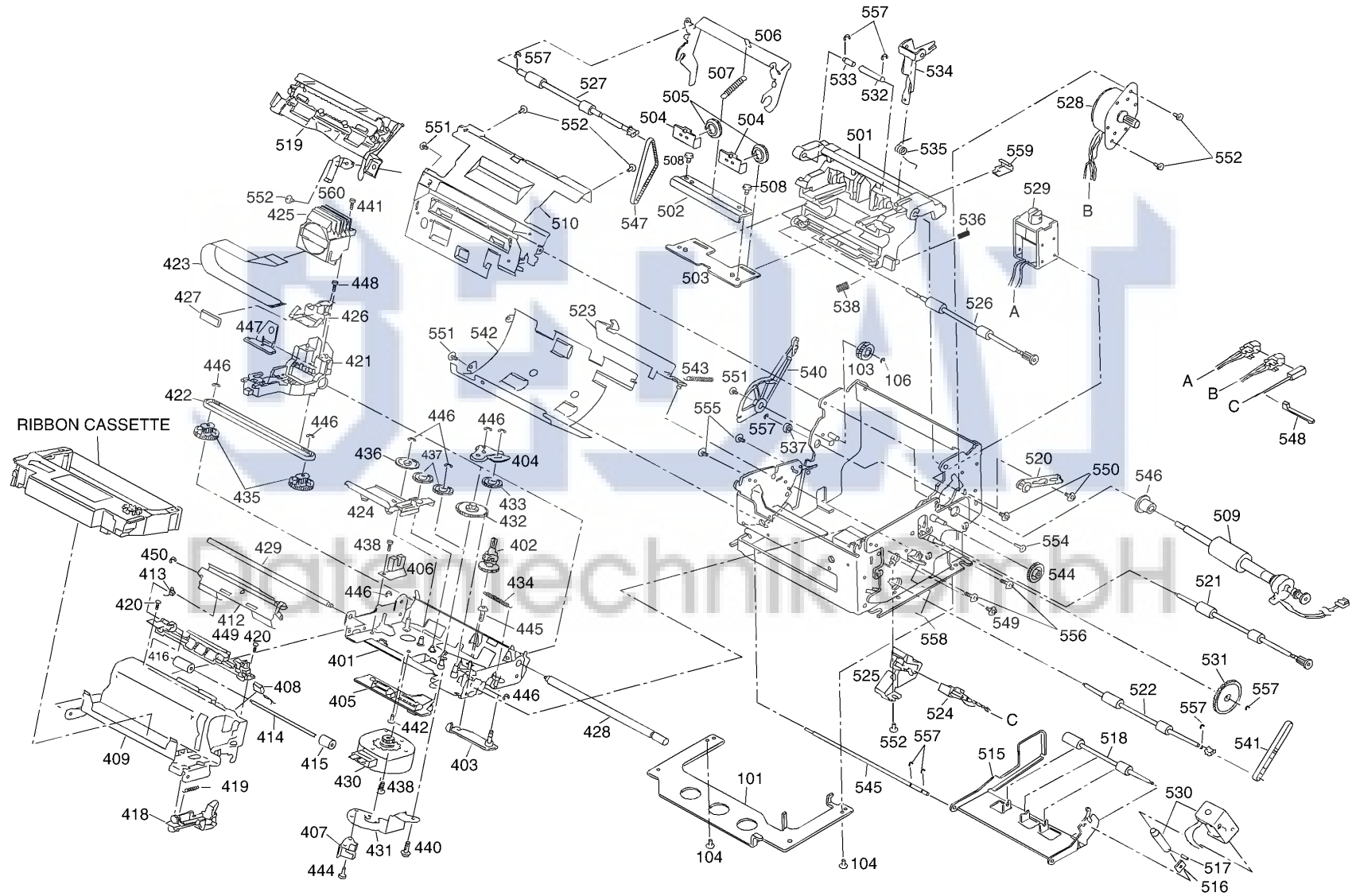


TM-U375P (011)



TM-U375P NO.2

REV.01

